

Назначение:

Предназначен для удаления грязи и твердых частиц из горючих и легковоспламеняющихся жидкостей и газов, а также других опасных или химически агрессивных жидкостей и газов, в системах обвязки торцовых уплотнений, посредством использования центробежной силы.

Сепараторы центробежного типа серии «ЦС» обладают высокой эффективностью, и следующими преимуществами:

- § работают одинаково эффективно с переменными показателями потока;
- § не требуют обслуживания и не засоряются.

Нормативная документация

- Изготавливаются по ТУ 3619-006-56508584-03
- Разрешение на применение № РРС 04-10196

Материальное исполнение:

Металлические детали	Нержавеющая сталь 08Х18Н10, 12Х18Н10Т и др.
Вставка (для ЦС-02)	Керамика

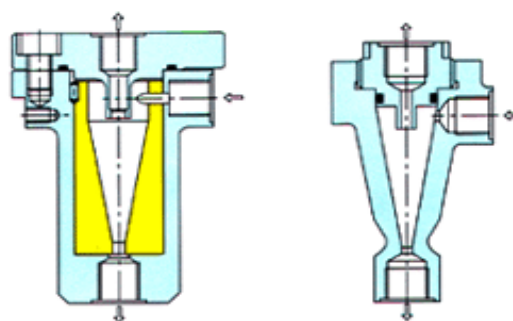
Максимальные параметры:

Температура	до +260 °С
Давление	до 63кгс/ кв.см

Присоединительные резьбы – G1/2

ЦС-01/02

Циклонный сепаратор системы обвязки торцовых уплотнений



ЦС-02

ЦС-01

Рекомендуемые схемы подключений и циркуляций по API 682.

<p>План 31</p>	<p>Рециркуляция с напора насоса через циклонный сепаратор, разделяющий жидкость и направляющий чистую жидкость в камеру перед уплотнением, а твердые частицы – на всас насоса</p>	
<p>План 41</p>	<p>Рециркуляция с напора насоса через циклонный сепаратор, разделяющий жидкость и направляющий чистую жидкость через теплообменник в камеру перед уплотнением, а твердые частицы – на всас насоса</p>	

Сведения, представленные в настоящем проспекте являются максимально достоверными, но служат только для информации и не являются гарантийными или другими обязательствами перед Заказчиком, который должен принимать на себя окончательную ответственность за эксплуатацию данной продукции. Ввиду постоянного усовершенствования продукции, ЗАО «ТРЭМ Инжиниринг» оставляет за собой право изменять приведенную здесь информацию без уведомления.

ЗАО «ТРЭМ Инжиниринг»
105077, Москва-77, а/я 151
www.trem.ru

Тел. (095) 786-7676
факс. (095) 786-7677
e-mail: trem@trem.ru

Представительства:
Казань, Череповец, Уфа,
Нижнекамск, Украина, Беларусь

Дистрибьютор: