

ОПРОСНЫЙ ЛИСТ ДЛЯ ВЫБОРА ТОРЦОВОГО УПЛОТНЕНИЯ

1 ДАТА _____	ИЗГОТОВИТЕЛЬ: ЗАО "ТРЭМ Инжиниринг"
2 ПРЕДПРИЯТИЕ _____	
3 ОТВЕТСТВЕННОЕ ЛИЦО _____	ТЕЛ. (495) 786-7676
4 ДОЛЖНОСТЬ _____ 5 ТЕЛ _____	ФАКС (495) 786-7677

ИНФОРМАЦИЯ ПО НАСОСУ / АППАРАТУ

6 ТЕХНОЛОГИЧЕСКАЯ ПОЗИЦИЯ _____

7 ВИД ОБОРУДОВАНИЯ _____

8 МОДЕЛЬ _____ 11 РАСХОД/НАПОР _____ / _____

9 ТИП _____ 12 СЕРИЙНЫЙ НОМЕР _____

10 ОБ/МИН _____

13 Ø ВАЛА _____ 14 Ø ВТУЛКИ _____

15 Ø КАМЕРЫ _____ 16 ГЛУБИНА _____

17 Ø ШПИЛЬКИ _____ 18 КОЛ-ВО ШПИЛЕК _____

19 Ø ОКРУЖНОСТИ РАСПОЛОЖЕНИЯ ШПИЛЕК _____

19а УГОЛ РАСПОЛОЖЕНИЯ ШПИЛЕК _____

УГОЛ РАСПОЛОЖЕНИЯ ШТУЦЕРА: 19б ВХОД ЗАТВОРНОЙ ЖИДКОСТИ _____ 19в ВЫХОД ЗАТВОРНОЙ ЖИДКОСТИ _____

19г СЛИВ УТЕЧЕК _____

20 РАССТОЯНИЕ ДО ПЕРВОГО ПРЕПЯТСТВИЯ _____

21 МАКСИМАЛЬНО ДОПУСТИМЫЙ ВНЕШНИЙ ДИАМЕТР КОРПУСА УПЛОТНЕНИЯ _____

22 КОРПУС НАСОСА РАЗРЕЗАН: ЦЕЛЬНЫЙ ГОРИЗ. ВЕРТ.

22а ПОЛОЖЕНИЕ ВАЛА: ГОРИЗ. ВЕРТ. ВЕРХНЕЕ НИЖНЕЕ

23 МОЖЕТ ЛИ ВТУЛКА БЫТЬ: УКОРОЧЕНА УДАЛЕНА

24 МАТЕРИАЛ ПРОТОЧНОЙ ЧАСТИ _____

25 РЕЖИМ РАБОТЫ: ПРЕРЫВИСТЫЙ НЕПРЕРЫВНЫЙ

ОСОБЕННОСТИ НАСОСА

26 ЕСТЬ ОХЛАЖДАЮЩАЯ РУБАШКА? ДА НЕТ

27 ЕСТЬ ИЗОЛИРУЮЩАЯ ВТУЛКА «В»? ДА НЕТ

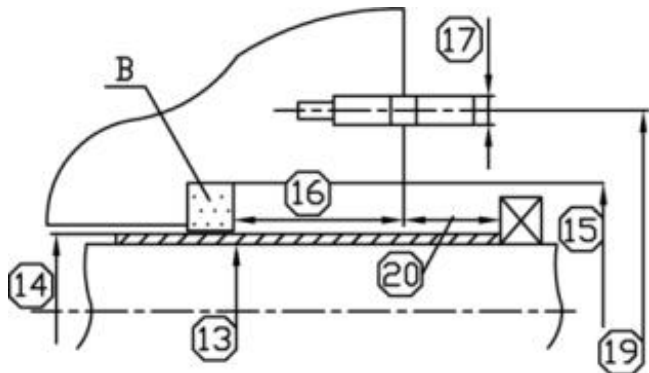
28 СИСТЕМА ОЧИЩАЕТСЯ? ДА НЕТ 29 ЧЕМ? _____

30 УПЛОТНЕНИЕ, ИСПОЛЬЗУЕМОЕ СЕЙЧАС _____

31 ТИП _____

32 СРЕДНИЙ СРОК СЛУЖБЫ _____

33 ПРИЧИНА ПЕРЕХОДА НА ДРУГОЙ ТИП УПЛОТНЕНИЯ _____



ИНФОРМАЦИЯ ОБ УПЛОТ. ПРОДУКТЕ

34 НАИМЕНОВАНИЕ _____

35 КОНЦЕНТРАЦИЯ _____

ТЕМПЕРАТУРА: 36 НОРМАЛЬНАЯ _____ 37 МАХ _____

38 ПЛОТНОСТЬ: _____ 39 PH _____

ДАВЛЕНИЯ: 40 НА ВСАСЕ _____ 41 НА ВЫКИДЕ _____

41а В АППАРАТЕ: _____

42 В САЛЬНИКОВОЙ КАМЕРЕ _____ 43 НАС. ПАРОВ _____

ХАРАКТЕРИСТИКИ ЖИДКОСТИ

44* ПРИСУТСТВУЮТ ТВЕРДЫЕ ЧАСТИЦЫ? ДА НЕТ

45 ЖИДКОСТЬ КРИСТАЛЛИЗУЕТСЯ/КОКСУЕТСЯ? .. ДА НЕТ

46 ЗАГУСТЕВАЕТ ИЛИ ТВЕРДЕЕТ? ДА НЕТ

49 ОПАСНА ИЛИ ТОКСИЧНА? ДА НЕТ

50 ВЫЗЫВАЕТ КОРРОЗИЮ? ДА НЕТ

51 ЯВЛЯЕТСЯ СМАЗКОЙ? ДА НЕТ

ДОПОЛНИТЕЛЬНЫЕ ПОДКЛЮЧЕНИЯ

ДОСТУПНЫЕ ПОДКЛЮЧЕНИЯ

52* ОХЛ./ПРОМЫВ. ЖИДКОСТЬ.. ДА НЕТ 53 ДАВЛ. _____

54* БАРЬЕРНАЯ ЖИДКОСТЬ..... ДА НЕТ 55 ДАВЛ. _____

56* ПОДАЧА СНАРУЖИ ЖИДКОСТИ ДЛЯ ОХЛАЖДЕНИЯ ИЛИ ПАРА ДА НЕТ

57 ОХЛАЖДЕНИЕ/ПОДОГРЕВ КОРПУСА НАСОСА _____

58 * ЕСЛИ ОТВЕТИЛИ "ДА" НА ЭТИ ВОПРОСЫ, ОБЪЯСНИТЕ НИЖЕ.:

